

Encastrable 2009/2010

Il n'a jamais été aussi simple d'équiper sa cuisine !

LADEN





Histoire Laden

Laden : une marque française née en 1948

La marque LADEN est **née en 1948** et a une longue histoire sur le marché français.

Aujourd'hui, plus de **2 millions de foyers** sont équipés d'un appareil Laden.

Les consommateurs LADEN ? Des **jeunes, des célibataires ou des jeunes couples avec enfants** à la recherche de **bons plans**, de produits malins, simples et modernes.

Laden propose une gamme d'appareils faciles à utiliser, offrant un excellent rapport qualité/prix... Avec Laden optez pour **«l'essentiel, mais en mieux !»**

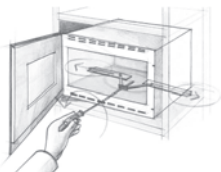
Ce que nos consommateurs disent de LADEN

Le produit :

- Solide & fiable
- Pas de technologie complexe
- Facile à utiliser
- Stylé, design «sympa»
- Peu de programmes
- Clair

La marque :

- Cohérente
- Correspond à mes besoins
- Bonne qualité
- Jeune & moderne
- Pratique et simple
- Proche et pour un large public



**easy
FIT**

«Je veux des produits très simples à utiliser et à installer»

Avec Easy-Fit, Laden vous simplifie la vie sur toute la ligne grâce à des solutions créatives **pour installer et intégrer sans effort** vos nouveaux appareils de cuisine (ex : une seule vis pour installer un micro-ondes).

UN DESIGN ECO-MALIN

Choisir une cuisine équipée d'appareils au design, inox ou blanc, c'est faire le choix de la modernité intemporelle... avec des produits éco-conçus et des emballages recyclables à plus de 95%, l'encastrable Laden est beau et économique.



LE NOUVEAU SITE
www.laden.fr

Vous trouverez toutes les informations indispensables :

Explications des fonctionnalités des produits, éco-guide, notices, astuces...

FACILE A CHOISIR...

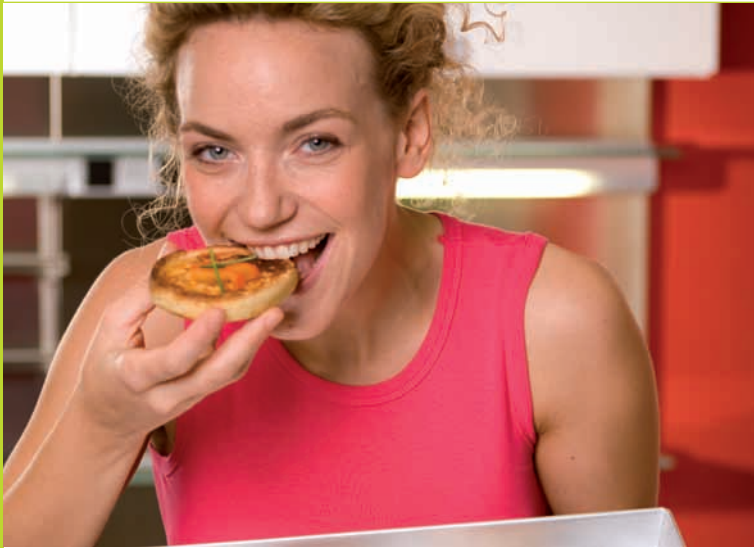
Laden a conçu pour vous une gamme courte, équipée des caractéristiques essentielles pour un usage quotidien simple :

Classes énergétiques A, fours multifonction, tables à allumage intégré, inox sur toute la gamme...

Il n'a jamais été aussi simple d'équiper sa cuisine !



Fours & Micro-ondes



DES RESULTATS DE CUISSON PARFAITS...

Grâce à la multifonction, l'air est rapidement réchauffé pour assurer des cuissons homogènes. Ce mode de cuisson permet de cuire deux plats identiques en même temps.

LE RESPECT DE L'ENVIRONNEMENT...



L'ensemble des fours LADEN propose la classe d'énergie A. C'est donc l'assurance d'une consommation d'électricité réduite.

LA FACILITE AU QUOTIDIEN...

Astuce

Le nettoyage de l'intérieur de la porte plein verre est facilité par sa surface extra-plate et sans recoins. Un coup d'éponge suffit !

LA SOLUTION GAIN DE PLACE...

Assorti au four, le micro-ondes encastrable est son complément idéal pour réchauffer rapidement tous vos plats. Parfaitement intégré dans le meuble de cuisine, il libère de la place sur le plan de travail.

FP 300IX



FP 300WH



Four Multifonction Pyrolyse



- Programmateur électronique
- Air pulsé
- Porte ventilée plein verre
- Nettoyage pyrolyse :
Cycle normal ou cycle express
- Classe A
- Existe en inox et en blanc

version inox - FP 300IX

12NC : 8579 230 29010 - EAN : 8003437 818 318

version blanche - FP 300WH

12NC : 8579 230 29000 - EAN : 8003437 818 301

FC 200IX



FC 200WH



Four Multifonction Catalyse



- Programmateur électronique
- Air pulsé
- Porte sécurité plein verre
- Nettoyage catalyse
- Classe A
- Existe en inox et en blanc

version inox - FC 200IX

12NC : 8579 147 29500 - EAN : 8003437 932 434

version blanche - FC 200WH

12NC : 8579 147 29510 - EAN : 8003437 932 441

FE 100IX



FE 100WH

Four Multifonction Email lisse

- Programmateur électronique
- Air pulsé
- Porte sécurité plein verre
- Nettoyage manuel
- Classe A
- Existe en inox et en blanc



version inox - FE 100IX

12NC : 8579 146 29500 - EAN : 8003437 932 410

version blanche - FE 100WH

12NC : 8579 146 29510 - EAN : 8003437 932 427

MO100IX - 60cm

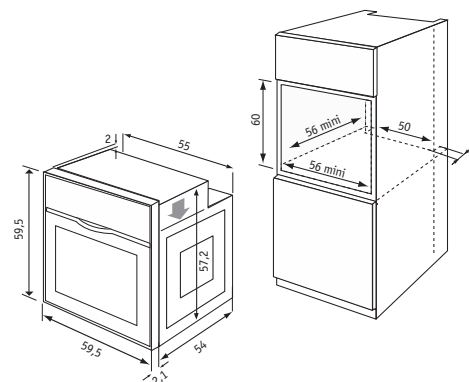


Micro-ondes classique

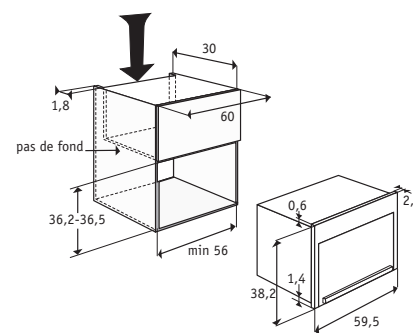
- Programmateur mécanique
- Cavité 22 litres
- Plateau tournant diamètre 25 cm
- Emission d'ondes 3D System
- Finition silver

12NC : 8591 100 29790 - EAN : 8003437 390 456

	FOURS TRADITIONNELS			MICRO-ONDES
	FP 300	FC 200	FE 100	MO 100
Caractéristiques				
Existe en Blanc	FP 300 WH	FC 200 WH	FE 100 WH	-
Existe en Inox	FP 300 IX	FC 200 IX	FE 100 IX	MO 100 IX
Mode de cuisson				
Multifonction Air Pulsé	Oui	Oui	Oui	-
Fonctions du four				
Eclairage	Oui	Oui	Oui	Oui
Décongélation	Oui	Oui	Oui	-
Viandes, Poissons, Gâteaux	Oui	Oui	Oui	-
Tartes, Pâtisseries	Oui	Oui	Oui	-
Gratins, Grillades	Oui	Oui	Oui	-
Grillades épaisses	Oui	Oui	Oui	-
Pain, Pizza	Oui	-	-	-
Extra dorage	Oui	-	-	-
Gril modulable 5 positions	Oui	-	-	-
Maintien au chaud	Oui	-	-	-
programmable et enchainable	Oui	-	-	-
Auto Start	-	-	-	Oui
Maintien au chaud	-	-	-	Oui
Capacité (litres)	-	-	-	22
Plateau tournant	-	-	-	25 cm
Programmateur				
Type de programmateur	Electronique	Electronique	Electronique	-
Température réglable	jusqu'à 250°C	jusqu'à 250°C	jusqu'à 250°C	-
Emission d'ondes	-	-	-	3D-System
Cavité	-	-	-	Peinte
Système installation PRO-FIT	-	-	-	Oui
Équipement				
Sécurité enfants	-	Oui	Oui	-
Porte sécurité plein verre	Oui	Oui	Oui	-
Grilles	1	1	1	-
Lèche-frite	1	1	1	-
Intégrable sous plan / en colonne	Oui	Oui	Oui	-
Plateau intégré	-	-	-	Oui
Minuterie	-	-	-	30 minutes
Horloge 24h00	-	-	-	Oui
Porte à ouverture latérale	-	-	-	Oui
Nettoyage				
Pyrolyse / Pyrolyse express	Oui / Oui	-	-	-
Catalyse	-	Oui	-	-
Email lisse	-	-	Oui	-
Consommations* (en kWh)				
Classe d'efficacité énergétique**	A	A	A	-
Fonction chauffage classique	0,99	0,79	0,79	-
Fonction convection forcée	0,79	0,91	0,91	-
Volume de la cavité (en litres)	53	51	51	-
Puissance en Watts				
Puissance totale	3680	2500	2500	-
Puissance du Gril	2450	2500	2500	-
Niveaux de puissance	-	-	-	5
Puissance Micro-Ondes (en watts)	-	-	-	750
Puissance absorbée (en watts)	-	-	-	1300
Dimensions (HxLxP) en cm				
du produit	59,5x59,5x56,4	59,5x59,5x56,4	59,5x59,5x56,4	38,2x59,5x32
cavité du meuble	60x56x55	60x56x55	60x56x55	36,2x56x30
avec emballage	69x63x65	69x63x65	69x63x65	50,5x68,5x46
Poids net/avec emballage (en kg)	43,3/45,3	43,3/45,3	43,3/45,3	19/21,5
Alimentation 220-230V/50Hz/16A	Oui	Oui	Oui	Oui



FP300 FC200 FE100



MO100

Tables de cuisson



UN CHOIX A VOTRE GOGT...

Induction, vitro, gaz, LADEN vous propose une gamme complète et variée en termes de type de cuisson et de design. A vous de choisir la table de cuisson idéale selon vos envies et l'esthétique de votre cuisine !

PUISSANCES ET PERFORMANCES...

Les tables à induction LADEN vous assurent une rapidité de cuisson grâce à leur booster et une gestion de la cuisson précise par le biais d'un minuteur assurant un arrêt automatique de la cuisson.

SIMPLE AU QUOTIDIEN...

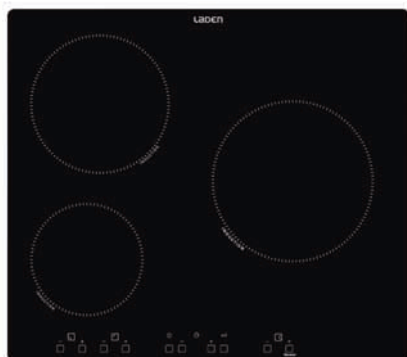
Astuce

Les tables gaz se mettent en fonctionnement d'un seul geste grâce à l'allumage intégré !

LA FACILITÉ AU QUOTIDIEN...

Simple d'utilisation et d'un entretien facile grâce aux surfaces vitrocéramiques, aux touches sensibles, aux grilles individuelles, les tables de cuisson LADEN sont conçues pour un usage quotidien sans contrainte.

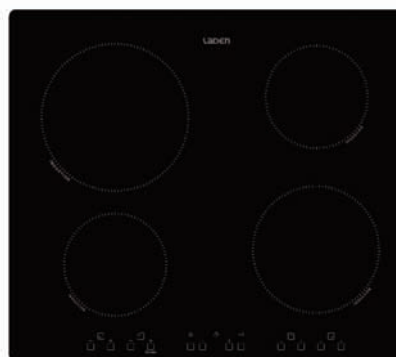
PIT 400 Induction



- 3 foyers dont 24 cm
- 1 booster (3 000 watts)
- Puissance : 6 000 watts
- 1 minuteur
- Touches sensibles
- Sécurité enfant
- Indicateur de chaleur résiduelle
- Couleur : Noir

12NC : 8579316 01000 - EAN : 8003437 818 240

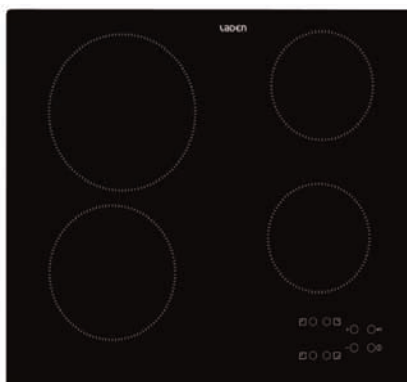
PIT 401 Induction



- 4 foyers
- 1 booster (3 000 watts)
- Puissance : 6 000 watts
- 1 minuteur
- Touches sensibles
- Sécurité enfant
- Indicateur de chaleur résiduelle
- Couleur : Noir

12NC : 8579 317 01000 - EAN : 8003437 818 257

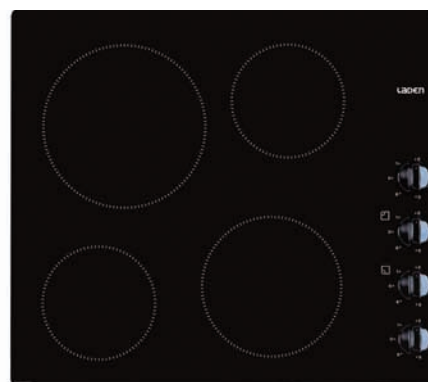
PRS 300 Vitrocéramique



- 4 radiants
- Touches sensibles
- Sécurité enfant
- Indicateur de chaleur résiduelle
- Couleur : Noir

12NC : 8579 315 01000 - EAN : 8003437 818 523

PRM 200 Vitrocéramique



- 4 radiants
- Contrôle par manettes
- Indicateur de chaleur résiduelle
- Couleur : Noir

12NC : 8579 314 01000 - EAN : 8003437 818 127

PGV 200NB



Table de cuisson Gaz Verre

- 4 foyers
- Grilles individuelles
- Contrôle par manettes
- Allumage intégré
- Couleur : Noir

12NC : 8579 313 29000 - EAN : 8003437 818 110

PGS200IX

Gaz



PGS 200WH

- 4 foyers
- Grilles à dégagement total
- Allumage intégré
- Couleurs : Inox ou blanc



version inox - PGS 200IX

12NC : 8579 311 29500 - EAN : 8003437 932 458

version blanche - PGS 200WH

12NC : 8579 311 29510 - EAN : 8003437 932 465

PEL100IX

Electrique



PEL 200WH

- 4 foyers
- Contrôle par manettes
- Couleurs : Inox ou blanc



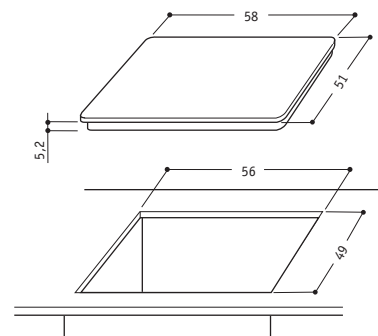
version inox - PEL 200IX

12NC : 8579 312 01500 - EAN : 8003437 932 359

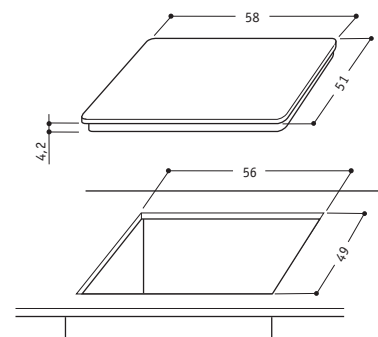
version blanche - PEL 200WH

12NC : 8579 312 01510 - EAN : 8003437 932 366

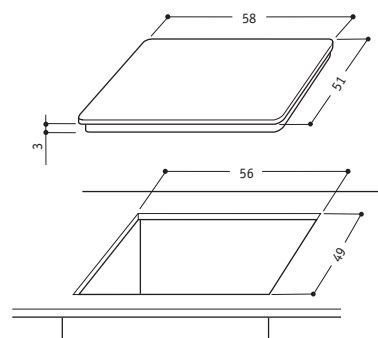
	INDUCTION		VITROCERAMIQUE		VERRE	EMAIL	
	PIT 400/NE	PIT 401/NE	PRS 300/NE	PRM 200	PGV 200NB	PGS 200	PEL 100
Caractéristiques							
Existe en Blanc	-	-	-	-	-	Oui	Oui
Existe en Inox	-	-	-	-	-	Oui	Oui
Surface verre	-	-	-	-	Oui	-	-
Surface vitrocéramique	Oui	Oui	Oui	Oui	-	-	-
Modes de cuisson							
Nombre de foyers	3	4	4	4	4	4	4
Foyers induction	Oui	Oui	-	-	-	-	-
Foyers radiants	-	-	Oui	Oui	-	-	-
Foyers gaz	-	-	-	-	Oui	Oui	-
Foyers électriques	-	-	-	-	-	-	Oui
Puissances des foyers (kWh)							
avant gauche	1200	1200	1700	1200	3000	3000	1500
arrière gauche	1800	2200	2100	2100	1650	1650	1000
arrière droit	-	1200-	1200	1200	1650	1650	2000
avant droit	2200	1800	1200	1700	1650	1000	1000
Équipement							
Touches sensibles	Oui	Oui	Oui	-	-	-	-
Commandes manettes	-	-	-	Oui	Oui	Oui	Oui
Allumage intégré	-	-	-	-	Oui	Oui	-
Indicateur de chaleur résiduelle	Oui	Oui	Oui	Oui	-	-	Oui
Booster	1	1	-	-	-	-	-
Minuterie 99 minutes	1	1	-	-	-	-	-
Grilles à dégagement total	-	-	-	-	-	Oui	-
Grilles individuelles	-	-	-	-	Oui	-	-
Dimensions (H x L x P cm)							
Dimensions du produit	5,2x58x51	5,2x58x51	4,6x58x51	5x58x51	4,9x58x51	4,1x58x51	4,1x58x51
Dimensions de l'encastrement	4,9x56x49	4,9x56x49	4,2x56x49	4x56x49	4,1x56x49	3x56x49	4x56x49



PIT 400 - PIT 401



**PRS 300 - PRM 200
PGV 200 - PEL 100**



PGS200

Hottes



EFFICACITE ET ESTHETIQUE...

Les hottes LADEN apportent une réponse simple à vos contraintes de place ainsi qu'à vos envies de design : hotte décorative de forme pyramide 90 cm ou 60 cm de large ou hotte visière discrète à intégrer sous un meuble haut.

HE 900IX - 90cm

- Débit d'air 600 m³/h
- Sélecteur mécanique de puissance - 3 vitesses d'aspiration
- Niveau sonore maxi 59 dB
- Eclairage du plan de cuisson par 2 lampes de 40W indépendant du fonctionnement de l'aspiration
- Filtres à graisse permanents, lavables au lave-vaisselle
- Existe en inox et en blanc

version inox - HE 900IX

12NC : 8579 454 01000 - EAN : 8003437 966 934

version blanche - HE 900WH

12NC : 8579 454 01010 - EAN : 8003437 966 941

Hotte décorative Pyramide



HE 600WH - 60cm • Débit d'air 550 m³/h

version inox - HE 600IX

12NC : 8579 453 01000 - EAN : 8003437 966 910

version blanche - HE 600WH

12NC : 8579 453 01010 - EAN : 8003437 966 927



HAV 100ME



HAV 100WH



Hotte visière extra-fine

- Débit d'air 300 m³/h
- Sélecteur mécanique de puissance à 2 vitesses d'aspiration
- Niveau sonore maxi 62 dB
- Eclairage du plan de cuisson par 1 lampe de 40W indépendant du fonctionnement de l'aspiration
- 1 filtre à graisse papier
- Existe en silver et en blanc

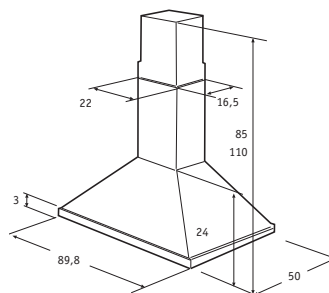
version inox - HAV 100IX

12NC : 8579 452 01000 - EAN : 8003437 966 897

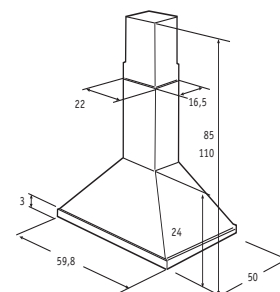
version blanche - HAV 100WH

12NC : 8579 454 01010 - EAN : 8003437 966 903

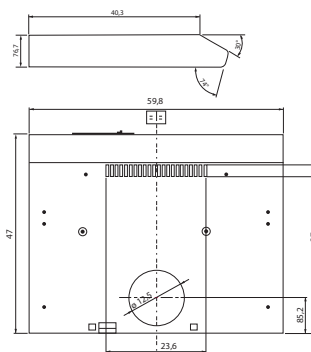
	HOTTES DÉCOR		VISIÈRE
	HE 900	HE 600	HAV 100
Caractéristiques			
Existe en Blanc	HCH 900 WH	HCH 600 WH	HAV 100 WH
Existe en Inox	HCH 900 IX	HCH 600 IX	
Métal peint	-	-	HAV 100 ME
Type de hotte			
Largeur (en cm)	90	60	60
Design	Pyramide	Pyramide	Visière
Moteur			
Débit d'air maximum (m ³ /h)	600	550	300
Débit d'air minimum (m ³ /h)	205	205	123
positions 1-2-3 en mode évacuation	42-49-59	42-49-59	58-62
Bandeau de commande			
Sélecteur électronique/mécanique	Mécanique	Mécanique	Mécanique
Nombre de vitesses d'aspiration	3	3	3
Bandeau de commande	en façade	en façade	en façade
Eclairage			
Type de lampes	2 x 40W	2 x 40W	1 x 40W
Équipement			
Évacuation/recyclage	Oui/Oui	Oui/Oui	Oui/Oui
Version livrée en :	Evacuation	Evacuation	Evacuation
Filtres à graisse métalliques/permanents lavables au lave-vaisselle	3 "cassettes"	2 "cassettes"	1 papier
Filtres clipsés (nettoyage plus facile)	Oui	Oui	-
Filtre à charbon	Série 1 AMC023	Série 1 AMC023	Série 1 AMC022
Dimensions (HxLxP) en cm			
du produit	56,6 à 87x89,8x45	56,6 à 87x59,8x45	7,5x59,8x47
avec emballage	53,9x97x31,8	53,9x67x31,8	16x67x56
Poids net/avec emballage (en kg)	14,4/19,6	12/16	5,2/6
Puissance moteur en watts	120	120	80
Alimentation 220-230V/50Hz - 16 A	Oui	Oui	Oui
Diamètre pour la gaine d'évacuation	15	15	12,5
Codes Filtre à charbon EAN 8015250...	..038040	..038040	..036190
en option 12 NC 4812...	...480 48212	...480 48212	...048209



HE 900



HE 600



HAV 100

Réfrigérateurs



SPACIEUX ET PRATIQUE...

Les réfrigérateurs vous offrent un maximum d'espace et de possibilités de rangements. L'espace de stockage est ainsi optimisé et vous trouverez facilement au quotidien une place pour chacune de vos envies.

LE RESPECT DE L'ENVIRONNEMENT...



Tous les réfrigérateurs LADEN sont en classe A. Ils vous garantissent ainsi une consommation d'énergie réduite.

UN ENTRETIEN SIMPLE ET RAPIDE...

Astuce

Les clayettes verre anti-débordement, le **dégivrage automatique** rendent l'entretien de votre appareil simple et rapide.

DES SOLUTIONS EN PARFAITE INTEGRATION...

La gamme LADEN vous propose 3 tailles différentes 88 cm, 122 cm ou 177 cm pour répondre aux contraintes d'encastrement standard. Cette gamme s'intègre en toute simplicité et toute discrétion grâce au système de fixation par glissières.



FC 180

Réfrigérateur Combiné



- Taille 177 cm
- Classe A
- Clayettes verre
- Volume utile total 263 litres
- Réfrigérateur :
Volume utile 198 litres
- Congélateur 3 tiroirs :
Volume utile 65 litres

12NC : 8503 428 01000 - EAN : 8003437 037 122



FA 120/AF

Réfrigérateur Armoire

- Taille 122 cm
- Classe A
- Clayettes verre
- Volume utile total 202 litres
- Fixation des portes par glissières
- Réfrigérateur : volume utile 184 litres
- Congélateur : volume utile 18 litres



12NC : 8539 815 29000 - EAN : 8003437 130 755



FA 90/SF

Réfrigérateur

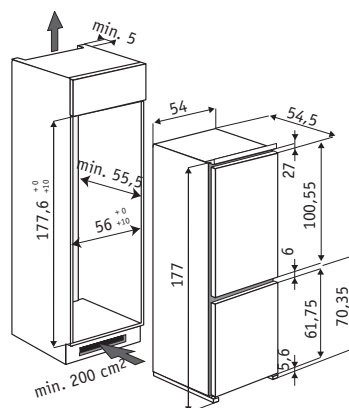
Armoire

- Tout utile
- Taille 88 cm
- Clayettes verre
- Volume utile 154 litres
- Fixation des portes par glissières

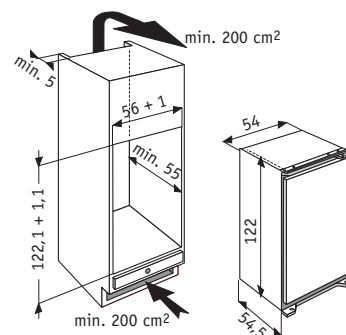


12NC : 8539 818 29000 - EAN : 8003437 130 793

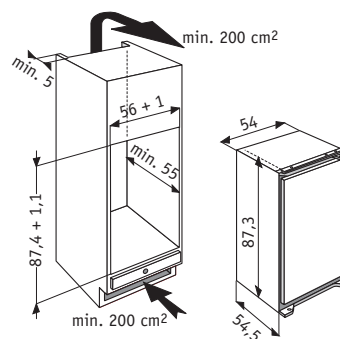
	COMBINÉ	ARMOIRE	
	FC 180	FA 120/AF	FA 90/SF
Caractéristiques			
Hauteur de niche standard (cm)	177	122	88
Nombre d'étoiles	4	4	-
Thermostat	7 positions + off	7 positions + off	4 positions
Portes réversibles	Oui	Oui	Oui
Système de fixation	glissières	glissières	glissières
Classe climatique	SN-ST	N	N
Niveau sonore (dBA norme EN 60704-2-13)	37	36	34
Type de gaz	R600A	R600A	R600A
Réfrigérateur			
Volume utile (en litres)	198	184	154
Dégivrage automatique	Oui	Oui	Oui
Clayettes verre	4	3	3
Balconnet contre-porte	4	5	3
Boîte 6 œufs	1	1	1
Bacs à légumes transparents	2	2	2
Congélateur			
Volume utile (en litres)	65	18	-
Dégivrage manuel	Oui	Oui	-
Cuve polystyrène	Oui	Oui	-
Pouvoir de congélation (kg/24h)	6	2	-
Autonomie en cas de coupure de courant	19 heures	10 heures	-
Consommations			
Consommations d'énergie (kWh/24h)	0,85	0,71	0,63
Consommations d'énergie (kWh/an)	310	259	230
Classe d'efficacité énergétique	A	A	A
Dimensions (HxLxP) en cm			
Dimensions nettes	177x54x54,5	122x54x54,5	122x54x54,5
Dimensions de l'encastrement max	178,6x57x55,5mini	123,2x57x55mini	123,2x57x55mini
Poids net/avec emballage (en kg)	60/62	41/43	33/35



FC 180



FA 120/AF



FA 90/SF

Lave-vaisselle



PERFORMANCES...

Les lave-vaisselle LADEN sont classés A/A/A, ce qui signifie une consommation réduite d'énergie et des résultats de lavage et de séchage irréprochables.

Départ différé, consommations d'eau de 16 à 13 litres et faible niveau sonore de 48 dB vous assurent un confort au moindre coût.

DES SOLUTIONS ADAPTEES...

Le lave-vaisselle 60 cm tout intégrable s'adapte à toutes les esthétiques de cuisine.

Astuce

Le lave-vaisselle de largeur 45 cm, est parfait pour les petites cuisines où chaque espace doit être optimisé.



LVI 60 - 60 cm

- Lave-vaisselle Tout intégrable
- Largeur 60 cm
- Niveau sonore 48 db
- AAA
- Départ différé 3/6/9 heures
- 16 litres
- Températures 40/50/70°C



12NC : 8542 060 29840 - EAN : 8003437 924 507

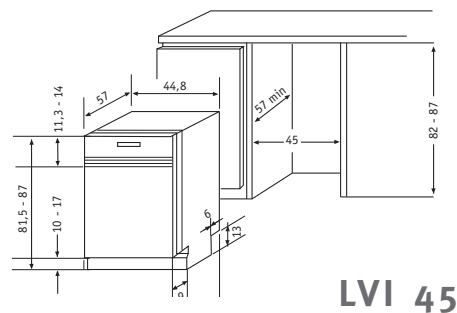
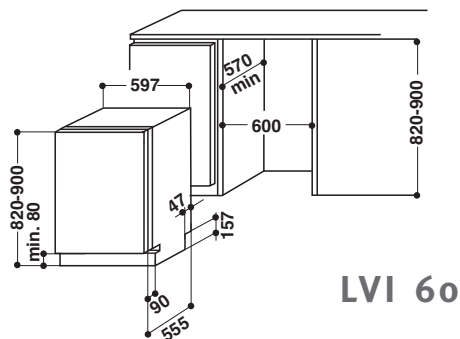
LVI 45 - 45cm



- Bandeau silver
- Largeur 45 cm
- Niveau sonore 49 db
- AAA
- 13 litres
- Températures 50/55/65°C



12NC : 8511 096 29000 - EAN : 8003437 927 337



	TOUT INTEGRÉ	HABILLABLE
	LVI 60	LVI 45
Caractéristiques		
Nombre de couverts	12	10
Départ différé 3-6-9 heures	Oui	-
Températures de lavage en °C	40/50/70	40-55-65
Porte auto-compensée	Oui	Oui
Panier supérieur réglable	Oui	-
Demi charge	Oui	-
Sécurité anti-débordement	Oui	Oui
Adoucisseur d'eau	Oui	Oui
Cuve inox	Oui	Oui
Niveau sonore (dBA norme EN 60704-2-13)	48	49
Programmation		
Rapide à 50°C	-	Oui
Chrono 30 à 40°C	Oui	-
Eco à 50°C	Oui	Oui
Quotidien	Oui à 60°C	-
Intensif	Oui à 70°C	Oui à 65°C
Consommations		
Eau (litres) / Energie (kWh) / Durée (min.)	16 / 1,05 / 195	13 / 1,05 / 40
Eau (litres) / Energie (kWh) annuelles	3520 / 231	2860 / 231
Classes efficacités		
Énergétique	A	A
Lavage	A	A
Séchage	A	A
Dimensions (HxLxP) en cm		
Dimensions nettes	82 x 59,7 x 55,5	82 x 44,8 x 55
Dimensions de l'encastrement max	82 à 90 x 60 x 57	82 à 90 x 45 x 55
Poids net/avec emballage (en kg)	50/52	37/39

L'encastrable **LADEN 2009/2010**,
toute une gamme d'appareils pour équiper sa cuisine !

LADEN

L'ESSENTIEL, MAIS EN MIEUX

Service consommateurs



www.laden.fr

Soucieux d'améliorer continuellement la qualité de nos produits, nous nous réservons le droit d'en modifier à tout moment les caractéristiques. En cas d'impossibilité de fournir tel ou tel produit, il ne pourrait être réclaté de dommages et intérêts. Les caractéristiques indiquées dans nos catalogues sont données à titre purement indicatif.

LADEN vous fait bénéficier, d'une part de la garantie légale prévue par l'article 1641 du code civil et, d'autre part, d'une garantie contractuelle sur toutes les pièces pendant un an.

Cette garantie est comprise dans celle que peut vous offrir votre revendeur lors de l'achat. Les pièces indispensables au bon fonctionnement des appareils figurant dans ce catalogue seront disponibles sur le marché jusqu'en 2019.

Nos appareils sont prévus pour un usage non professionnel.

Nous avons prêté le maximum d'attention afin de fournir des informations exactes, cependant des erreurs ou omissions sont toujours possibles. La couleur effective du produit livré peut être légèrement différente de celle du catalogue : ceci est dû au procédé d'impression.